

제 2 교시

수학 영역

5지선다형

1. $3^{1-\sqrt{5}} \times 3^{1+\sqrt{5}}$ 의 값은? [2점]

- ① $\frac{1}{9}$ ② $\frac{1}{3}$ ③ 1 ④ 3 ⑤ 9

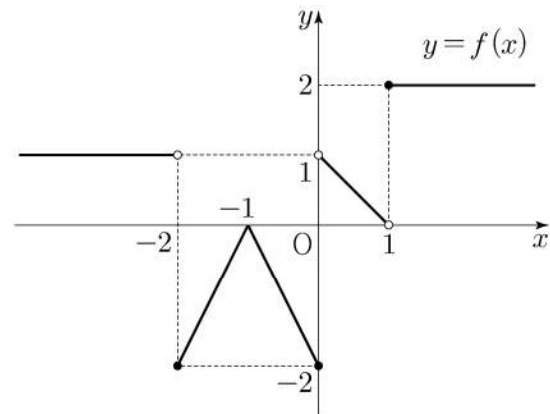
2. 함수 $f(x) = 2x^2 - x$ 에 대하여 $\lim_{x \rightarrow 1} \frac{f(x) - 1}{x - 1}$ 의 값은? [2점]

- ① 1 ② 2 ③ 3 ④ 4 ⑤ 5

3. $\frac{3}{2}\pi < \theta < 2\pi$ 인 θ 에 대하여 $\cos \theta = \frac{\sqrt{6}}{3}$ 일 때, $\tan \theta$ 의 값은? [3점]

- ① $-\sqrt{2}$ ② $-\frac{\sqrt{2}}{2}$ ③ 0 ④ $\frac{\sqrt{2}}{2}$ ⑤ $\sqrt{2}$

4. 함수 $y = f(x)$ 의 그래프가 그림과 같다.



$\lim_{x \rightarrow -2^+} f(x) + \lim_{x \rightarrow 1^-} f(x)$ 의 값은? [3점]

- ① -2 ② -1 ③ 0 ④ 1 ⑤ 2

5. 모든 항이 양수인 등비수열 $\{a_n\}$ 에 대하여

$$\frac{a_3 a_8}{a_6} = 12, \quad a_5 + a_7 = 36$$

일 때, a_{11} 의 값은? [3점]

- ① 72 ② 78 ③ 84 ④ 90 ⑤ 96

6. 함수 $f(x) = x^3 + ax^2 + bx + 1$ 은 $x = -1$ 에서 극대이고,
 $x = 3$ 에서 극소이다. 함수 $f(x)$ 의 극댓값은? (단, a, b 는
상수이다.) [3점]

- ① 0 ② 3 ③ 6 ④ 9 ⑤ 12

7. 두 실수 a, b 가

$$3a + 2b = \log_3 32, \quad ab = \log_9 2$$

를 만족시킬 때, $\frac{1}{3a} + \frac{1}{2b}$ 의 값은? [3점]

- ① $\frac{5}{12}$ ② $\frac{5}{6}$ ③ $\frac{5}{4}$ ④ $\frac{5}{3}$ ⑤ $\frac{25}{12}$

8. 다항함수 $f(x)$ 가

$$f'(x) = 6x^2 - 2f(1)x, \quad f(0) = 4$$

를 만족시킬 때, $f(2)$ 의 값은? [3점]

- ① 5 ② 6 ③ 7 ④ 8 ⑤ 9

10. 최고차항의 계수가 1인 삼차함수 $f(x)$ 에 대하여

곡선 $y=f(x)$ 위의 점 $(-2, f(-2))$ 에서의 접선과

곡선 $y=f(x)$ 위의 점 $(2, 3)$ 에서의 접선이

점 $(1, 3)$ 에서 만날 때, $f(0)$ 의 값은? [4점]

- ① 31 ② 33 ③ 35 ④ 37 ⑤ 39

9. $0 \leq x \leq 2\pi$ 일 때, 부등식

$$\cos x \leq \sin \frac{\pi}{7}$$

를 만족시키는 모든 x 의 값의 범위는 $\alpha \leq x \leq \beta$ 이다.

$\beta - \alpha$ 의 값은? [4점]

- ① $\frac{8}{7}\pi$ ② $\frac{17}{14}\pi$ ③ $\frac{9}{7}\pi$ ④ $\frac{19}{14}\pi$ ⑤ $\frac{10}{7}\pi$

11. 두 점 P와 Q는 시각 $t=0$ 일 때 각각 점 A(1)과 점 B(8)에서 출발하여 수직선 위를 움직인다. 두 점 P, Q의 시각 $t(t \geq 0)$ 에서의 속도는 각각

$$v_1(t) = 3t^2 + 4t - 7, \quad v_2(t) = 2t + 4$$

이다. 출발한 시각부터 두 점 P, Q 사이의 거리가 처음으로 4가 될 때까지 점 P가 움직인 거리는? [4점]

- ① 10 ② 14 ③ 19 ④ 25 ⑤ 32

12. 첫째항이 자연수인 수열 $\{a_n\}$ 이 모든 자연수 n 에 대하여

$$a_{n+1} = \begin{cases} a_n + 1 & (a_n \text{이 홀수인 경우}) \\ \frac{1}{2}a_n & (a_n \text{이 짝수인 경우}) \end{cases}$$

를 만족시킬 때, $a_2 + a_4 = 40$ 이 되도록 하는 모든 a_1 의 값의 합은? [4점]

- ① 172 ② 175 ③ 178 ④ 181 ⑤ 184

13. 두 실수 a, b 에 대하여 함수

$$f(x) = \begin{cases} -\frac{1}{3}x^3 - ax^2 - bx & (x < 0) \\ \frac{1}{3}x^3 + ax^2 - bx & (x \geq 0) \end{cases}$$

이 구간 $(-\infty, -1]$ 에서 감소하고 구간 $[-1, \infty)$ 에서 증가할 때, $a+b$ 의 최댓값을 M , 최솟값을 m 이라 하자. $M-m$ 의 값은?
[4점]

- ① $\frac{3}{2} + 3\sqrt{2}$ ② $3 + 3\sqrt{2}$ ③ $\frac{9}{2} + 3\sqrt{2}$
 ④ $6 + 3\sqrt{2}$ ⑤ $\frac{15}{2} + 3\sqrt{2}$

14. 두 자연수 a, b 에 대하여 함수

$$f(x) = \begin{cases} 2^{x+a} + b & (x \leq -8) \\ -3^{x-3} + 8 & (x > -8) \end{cases}$$

이 다음 조건을 만족시킬 때, $a+b$ 의 값은? [4점]

집합 $\{f(x) \mid x \leq k\}$ 의 원소 중 정수인 것의 개수가 2가 되도록 하는 모든 실수 k 의 값의 범위는 $3 \leq k < 4$ 이다.

- ① 11 ② 13 ③ 15 ④ 17 ⑤ 19

15. 최고차항의 계수가 1인 삼차함수 $f(x)$ 에 대하여
함수 $g(x)$ 를

$$g(x) = \begin{cases} \frac{f(x+3)\{f(x)+1\}}{f(x)} & (f(x) \neq 0) \\ 3 & (f(x) = 0) \end{cases}$$

이라 하자. $\lim_{x \rightarrow 3} g(x) = g(3) - 1$ 일 때, $g(5)$ 의 값은? [4점]

- ① 14 ② 16 ③ 18 ④ 20 ⑤ 22

단답형

16. 방정식 $\log_2(x-1) = \log_4(13+2x)$ 를 만족시키는 실수 x 의 값을 구하시오. [3점]

17. 두 수열 $\{a_n\}$, $\{b_n\}$ 에 대하여

$$\sum_{k=1}^{10} (2a_k - b_k) = 34, \quad \sum_{k=1}^{10} a_k = 10$$

일 때, $\sum_{k=1}^{10} (a_k - b_k)$ 의 값을 구하시오. [3점]

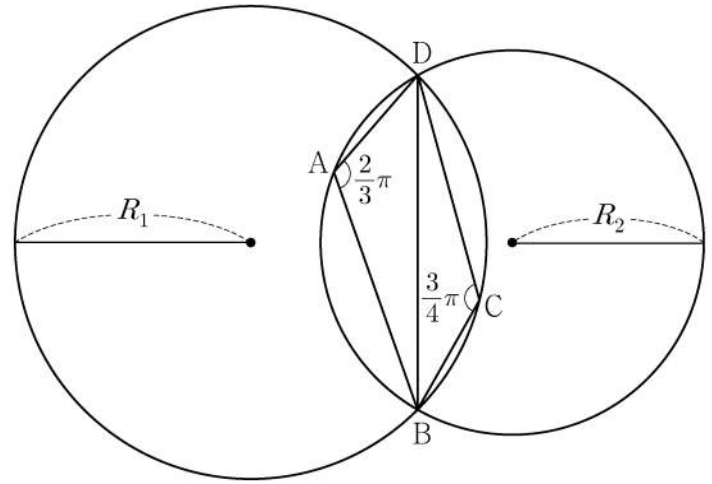
18. 함수 $f(x) = (x^2 + 1)(x^2 + ax + 3)$ 에 대하여 $f'(1) = 32$ 일 때, 상수 a 의 값을 구하시오. [3점]

19. 두 곡선 $y = 3x^3 - 7x^2$ 과 $y = -x^2$ 으로 둘러싸인 부분의 넓이를 구하시오. [3점]

20. 그림과 같이

$$\overline{AB} = 2, \overline{AD} = 1, \angle DAB = \frac{2}{3}\pi, \angle BCD = \frac{3}{4}\pi$$

인 사각형 ABCD가 있다. 삼각형 BCD의 외접원의 반지름의 길이를 R_1 , 삼각형 ABD의 외접원의 반지름의 길이를 R_2 라 하자.



다음은 $R_1 \times R_2$ 의 값을 구하는 과정이다.

삼각형 BCD에서 사인법칙에 의하여

$$R_1 = \frac{\sqrt{2}}{2} \times \overline{BD}$$

이고, 삼각형 ABD에서 사인법칙에 의하여

$$R_2 = \boxed{\text{(가)}} \times \overline{BD}$$

이다. 삼각형 ABD에서 코사인법칙에 의하여

$$\overline{BD}^2 = 2^2 + 1^2 - \boxed{\text{(나)}}$$

이므로

$$R_1 \times R_2 = \boxed{\text{(다)}}$$

이다.

위의 (가), (나), (다)에 알맞은 수를 각각 p, q, r 이라 할 때, $9 \times (p \times q \times r)^2$ 의 값을 구하시오. [4점]

21. 모든 항이 자연수인 등차수열 $\{a_n\}$ 의 첫째항부터 제 n 항까지의 합을 S_n 이라 하자. a_7 이 13의 배수이고

$\sum_{k=1}^7 S_k = 644$ 일 때, a_2 의 값을 구하시오. [4점]

22. 두 다항함수 $f(x)$, $g(x)$ 에 대하여 $f(x)$ 의 한 부정적분을 $F(x)$ 라 하고 $g(x)$ 의 한 부정적분을 $G(x)$ 라 할 때, 이 함수들은 모든 실수 x 에 대하여 다음 조건을 만족시킨다.

$$(가) \int_1^x f(t)dt = xf(x) - 2x^2 - 1$$

$$(나) f(x)G(x) + F(x)g(x) = 8x^3 + 3x^2 + 1$$

$\int_1^3 g(x)dx$ 의 값을 구하시오. [4점]

* 확인 사항

○ 답안지의 해당란에 필요한 내용을 정확히 기입(표기)했는지 확인하시오.

○ 이어서, 「선택과목(확률과 통계)」 문제가 제시되오니, 자신이 선택한 과목인지 확인하시오.

제 2 교시

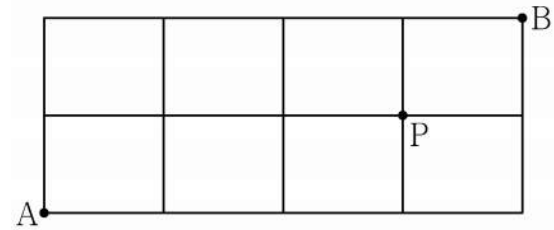
수학 영역(확률과 통계)

5지선다형

23. 확률변수 X 가 이항분포 $B\left(30, \frac{1}{5}\right)$ 을 따를 때, $E(X)$ 의 값은? [2점]

- ① 6
- ② 7
- ③ 8
- ④ 9
- ⑤ 10

24. 그림과 같이 직사각형 모양으로 연결된 도로망이 있다. 이 도로망을 따라 A 지점에서 출발하여 P 지점을 거쳐 B 지점까지 최단 거리로 가는 경우의 수는? [3점]



- ① 6
- ② 7
- ③ 8
- ④ 9
- ⑤ 10

2

수학 영역(확률과 통계)

25. 두 사건 A, B 에 대하여 A 와 B^C 은 서로 배반사건이고

$$P(A \cap B) = \frac{1}{5}, \quad P(A) + P(B) = \frac{7}{10}$$

일 때, $P(A^C \cap B)$ 의 값은? (단, A^C 은 A 의 여사건이다.) [3점]

- ① $\frac{1}{10}$ ② $\frac{1}{5}$ ③ $\frac{3}{10}$ ④ $\frac{2}{5}$ ⑤ $\frac{1}{2}$

26. 어느 고등학교의 수학 시험에 응시한 수험생의 시험 점수는 평균이 68점, 표준편차가 10점인 정규분포를 따른다고 한다.

이 수학 시험에 응시한 수험생 중 임의로 선택한 수험생 한 명의 시험 점수가 55점 이상이고 78점 이하일 확률을 오른쪽 표준정규분포표를 이용하여 구한 것은? [3점]

z	$P(0 \leq Z \leq z)$
1.0	0.3413
1.1	0.3643
1.2	0.3849
1.3	0.4032

- ① 0.7262 ② 0.7445 ③ 0.7492 ④ 0.7675 ⑤ 0.7881

27. 두 집합 $X = \{1, 2, 3, 4\}$, $Y = \{1, 2, 3, 4, 5, 6, 7\}$ 에 대하여 X 에서 Y 로의 모든 일대일함수 f 중에서 임의로 하나를 선택할 때, 이 함수가 다음 조건을 만족시킬 확률은? [3점]

(가) $f(2) = 2$
 (나) $f(1) \times f(2) \times f(3) \times f(4)$ 는 4의 배수이다.

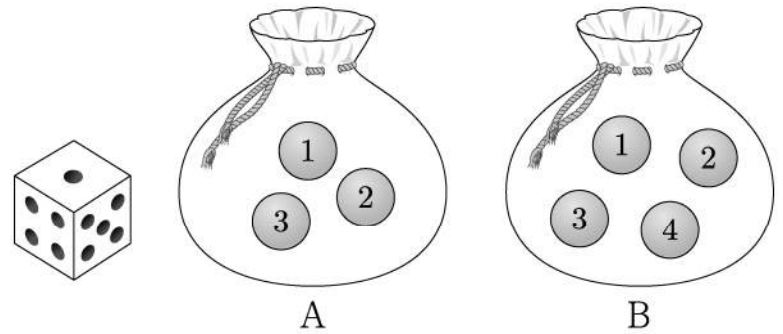
- ① $\frac{1}{14}$ ② $\frac{3}{35}$ ③ $\frac{1}{10}$ ④ $\frac{4}{35}$ ⑤ $\frac{9}{70}$

28. 주머니 A에는 숫자 1, 2, 3이 하나씩 적힌 3개의 공이 들어 있고, 주머니 B에는 숫자 1, 2, 3, 4가 하나씩 적힌 4개의 공이 들어 있다. 두 주머니 A, B와 한 개의 주사위를 사용하여 다음 시행을 한다.

주사위를 한 번 던져
 나온 눈의 수가 3의 배수이면
 주머니 A에서 임의로 2개의 공을 동시에 꺼내고,
 나온 눈의 수가 3의 배수가 아니면
 주머니 B에서 임의로 2개의 공을 동시에 꺼낸다.
 꺼낸 2개의 공에 적혀 있는 수의 차를 기록한 후,
 공을 꺼낸 주머니에 이 2개의 공을 다시 넣는다.

이 시행을 2번 반복하여 기록한 두 개의 수의 평균을 \bar{X} 라 할 때, $P(\bar{X} = 2)$ 의 값은? [4점]

- ① $\frac{11}{81}$ ② $\frac{13}{81}$ ③ $\frac{5}{27}$ ④ $\frac{17}{81}$ ⑤ $\frac{19}{81}$



4

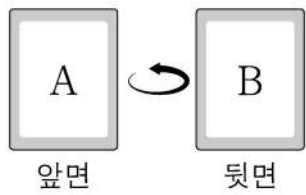
수학 영역(확률과 통계)

단답형

29. 앞면에는 문자 A, 뒷면에는 문자 B가 적힌 한 장의 카드가 있다. 이 카드와 한 개의 동전을 사용하여 다음 시행을 한다.

동전을 두 번 던져
 앞면이 나온 횟수가 2이면 카드를 한 번 뒤집고,
 앞면이 나온 횟수가 0 또는 1이면 카드를 그대로 둔다.

처음에 문자 A가 보이도록 카드가 놓여 있을 때, 이 시행을 5번 반복한 후 문자 B가 보이도록 카드가 놓일 확률은 p 이다. $128 \times p$ 의 값을 구하시오. [4점]



30. 다음 조건을 만족시키는 13 이하의 자연수 a, b, c, d 의 모든 순서쌍 (a, b, c, d) 의 개수를 구하시오. [4점]

- (가) $a \leq b \leq c \leq d$
- (나) $a \times d$ 는 홀수이고, $b + c$ 는 짝수이다.

* 확인 사항

- 답안지의 해당란에 필요한 내용을 정확히 기입(표기)했는지 확인하시오.
- 이어서, 「선택과목(미적분)」 문제가 제시되오니, 자신이 선택한 과목인지 확인하시오.

제 2 교시

수학 영역(미적분)

5지선다형

23. $\lim_{x \rightarrow 0} \frac{e^{7x} - 1}{e^{2x} - 1}$ 의 값은? [2점]

- ① $\frac{1}{2}$ ② $\frac{3}{2}$ ③ $\frac{5}{2}$ ④ $\frac{7}{2}$ ⑤ $\frac{9}{2}$

24. 매개변수 t 로 나타내어진 곡선

$$x = t + \cos 2t, \quad y = \sin^2 t$$

에서 $t = \frac{\pi}{4}$ 일 때, $\frac{dy}{dx}$ 의 값은? [3점]

- ① -2 ② -1 ③ 0 ④ 1 ⑤ 2

2

수학 영역(미적분)

25. 함수 $f(x) = x + \ln x$ 에 대하여 $\int_1^e \left(1 + \frac{1}{x}\right) f(x) dx$ 의 값은?
[3점]

- ① $\frac{e^2}{2} + \frac{e}{2}$ ② $\frac{e^2}{2} + e$ ③ $\frac{e^2}{2} + 2e$
 ④ $e^2 + e$ ⑤ $e^2 + 2e$

26. 공차가 양수인 등차수열 $\{a_n\}$ 과 등비수열 $\{b_n\}$ 에 대하여 $a_1 = b_1 = 1, a_2 b_2 = 1$ 이고

$$\sum_{n=1}^{\infty} \left(\frac{1}{a_n a_{n+1}} + b_n \right) = 2$$

일 때, $\sum_{n=1}^{\infty} b_n$ 의 값은? [3점]

- ① $\frac{7}{6}$ ② $\frac{6}{5}$ ③ $\frac{5}{4}$ ④ $\frac{4}{3}$ ⑤ $\frac{3}{2}$

27. $x = -\ln 4$ 에서 $x = 1$ 까지의 곡선 $y = \frac{1}{2}(|e^x - 1| - e^{|x|} + 1)$ 의 길이는? [3점]

- ① $\frac{23}{8}$ ② $\frac{13}{4}$ ③ $\frac{29}{8}$ ④ 4 ⑤ $\frac{35}{8}$

28. 실수 $a (0 < a < 2)$ 에 대하여 함수 $f(x)$ 를

$$f(x) = \begin{cases} 2|\sin 4x| & (x < 0) \\ -\sin ax & (x \geq 0) \end{cases}$$

이라 하자. 함수

$$g(x) = \left| \int_{-a\pi}^x f(t) dt \right|$$

가 실수 전체의 집합에서 미분가능할 때, a 의 최솟값은? [4점]

- ① $\frac{1}{2}$ ② $\frac{3}{4}$ ③ 1 ④ $\frac{5}{4}$ ⑤ $\frac{3}{2}$

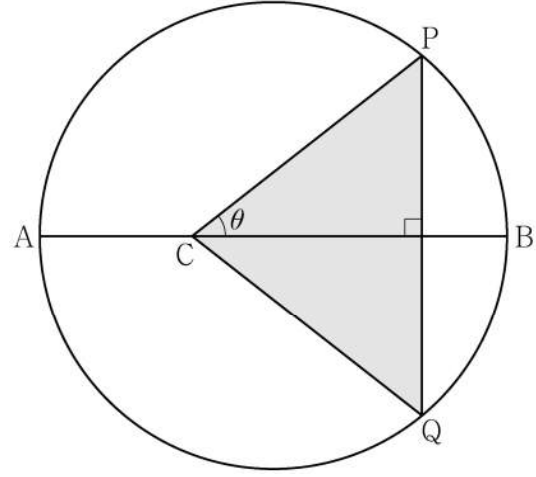
단답형

29. 두 실수 $a, b (a > 1, b > 1)$ 이

$$\lim_{n \rightarrow \infty} \frac{3^n + a^{n+1}}{3^{n+1} + a^n} = a, \quad \lim_{n \rightarrow \infty} \frac{a^n + b^{n+1}}{a^{n+1} + b^n} = \frac{9}{a}$$

를 만족시킬 때, $a+b$ 의 값을 구하시오. [4점]

30. 길이가 10인 선분 AB를 지름으로 하는 원과 선분 AB 위에 $\overline{AC} = 4$ 인 점 C가 있다. 이 원 위의 점 P를 $\angle PCB = \theta$ 가 되도록 잡고, 점 P를 지나고 선분 AB에 수직인 직선이 이 원과 만나는 점 중 P가 아닌 점을 Q라 하자. 삼각형 PCQ의 넓이를 $S(\theta)$ 라 할 때, $-7 \times S'(\frac{\pi}{4})$ 의 값을 구하시오. (단, $0 < \theta < \frac{\pi}{2}$) [4점]



* 확인 사항

- 답안지의 해당란에 필요한 내용을 정확히 기입(표기)했는지 확인하시오.
- 이어서, 「선택과목(기하)」 문제가 제시되오니, 자신이 선택한 과목인지 확인하시오.

제 2 교시

수학 영역(기하)

5지선다형

23. 좌표공간의 점 $A(8, 6, 2)$ 를 xy 평면에 대하여 대칭이동한 점을 B 라 할 때, 선분 AB 의 길이는? [2점]

- ① 1
- ② 2
- ③ 3
- ④ 4
- ⑤ 5

24. 쌍곡선 $\frac{x^2}{7} - \frac{y^2}{6} = 1$ 위의 점 $(7, 6)$ 에서의 접선의 x 절편은?

[3점]

- ① 1
- ② 2
- ③ 3
- ④ 4
- ⑤ 5

2

수학 영역(기하)

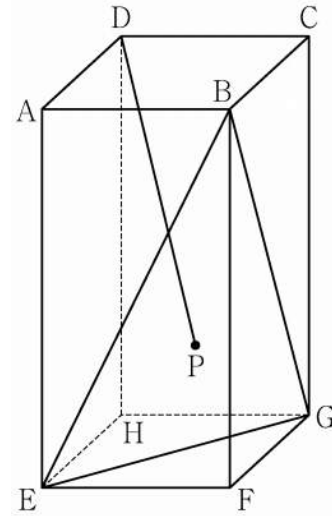
25. 좌표평면 위의 점 $A(4, 3)$ 에 대하여

$$|\overrightarrow{OP}| = |\overrightarrow{OA}|$$

를 만족시키는 점 P 가 나타내는 도형의 길이는? (단, O 는 원점이다.) [3점]

- ① 2π ② 4π ③ 6π ④ 8π ⑤ 10π

26. 그림과 같이 $\overline{AB} = 3$, $\overline{AD} = 3$, $\overline{AE} = 6$ 인 직육면체 $ABCD-EFGH$ 가 있다. 삼각형 BEG 의 무게중심을 P 라 할 때, 선분 DP 의 길이는? [3점]



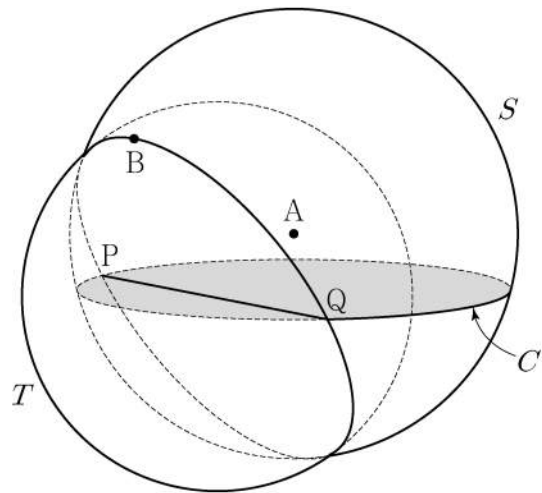
- ① $2\sqrt{5}$ ② $2\sqrt{6}$ ③ $2\sqrt{7}$ ④ $4\sqrt{2}$ ⑤ 6

27. 양수 p 에 대하여 좌표평면 위에 초점이 F 인 포물선 $y^2 = 4px$ 가 있다. 이 포물선이 세 직선 $x=p$, $x=2p$, $x=3p$ 와 만나는 제1사분면 위의 점을 각각 P_1, P_2, P_3 이라 하자. $\overline{FP_1} + \overline{FP_2} + \overline{FP_3} = 27$ 일 때, p 의 값은? [3점]

- ① 2 ② $\frac{5}{2}$ ③ 3 ④ $\frac{7}{2}$ ⑤ 4

28. 좌표공간에 중심이 $A(0, 0, 1)$ 이고 반지름의 길이가 4인 구 S 가 있다. 구 S 가 xy 평면과 만나서 생기는 원을 C 라 하고, 점 A 에서 선분 PQ 까지의 거리가 2가 되도록 원 C 위에 두 점 P, Q 를 잡는다. 구 S 가 선분 PQ 를 지름으로 하는 구 T 와 만나서 생기는 원 위에서 점 B 가 움직일 때, 삼각형 BPQ 의 xy 평면 위로의 정사영의 넓이의 최댓값은? (단, 점 B 의 z 좌표는 양수이다.) [4점]

- ① 6 ② $3\sqrt{6}$ ③ $6\sqrt{2}$ ④ $3\sqrt{10}$ ⑤ $6\sqrt{3}$



단답형

29. 한 초점이 $F(c, 0)$ ($c > 0$)인 타원 $\frac{x^2}{9} + \frac{y^2}{5} = 1$ 과 중심의 좌표가 $(2, 3)$ 이고 반지름의 길이가 r 인 원이 있다. 타원 위의 점 P 와 원 위의 점 Q 에 대하여 $\overline{PQ} - \overline{PF}$ 의 최솟값이 6일 때, r 의 값을 구하시오. [4점]

30. 좌표평면에서 $\overline{AB} = \overline{AC}$ 이고 $\angle BAC = \frac{\pi}{2}$ 인 직각삼각형 ABC 에 대하여 두 점 P, Q 가 다음 조건을 만족시킨다.

- (가) 삼각형 APQ 는 정삼각형이고,
 $9|\overrightarrow{PQ}|^2 = 4|\overrightarrow{AB}|^2$ 이다.
 (나) $\overrightarrow{AC} \cdot \overrightarrow{AQ} < 0$
 (다) $\overrightarrow{PQ} \cdot \overrightarrow{CB} = 24$

선분 AQ 위의 점 X 에 대하여 $|\overrightarrow{XA} + \overrightarrow{XB}|$ 의 최솟값을 m 이라 할 때, m^2 의 값을 구하시오. [4점]

* 확인 사항

- 답안지의 해당란에 필요한 내용을 정확히 기입(표기)했는지 확인하시오.